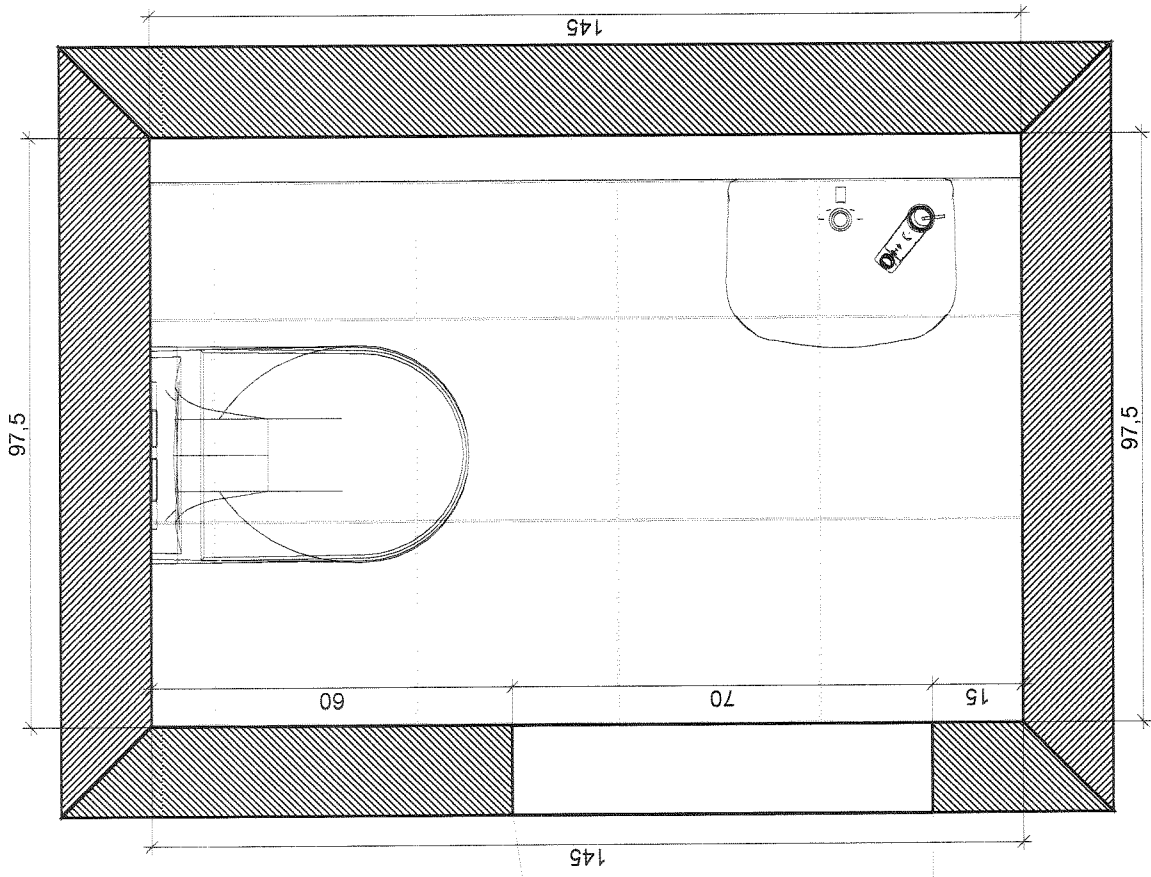


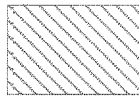
Úroveň



Projekt:	BD Máj - WC typ II
Jméno:	
Adresa:	
Město:	
Měřtko:	1/13
Datum:	2.9.2015
Strana:	1

Informace o prostoru

Informace o prostoru



Základní plocha

1,41 m²

Obvod

4,85 m

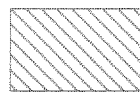
Objem

3,53 m³

Výška

2,50 m

Podlaha



Celková plocha

1,31 m²

Obvod

4,70 m

Obložená plocha

1,31 m²

100%

Stěny a zdi

Celková plocha

10,66 m²

Obložená plocha

9,55 m²

Plocha s texturou

1,11 m²

Strop

Celková plocha

1,41 m²

Střecha

Plocha zkosené střechy



Projekt:

BD Máj - WC typ II

Jméno:

Adresa:

Město:

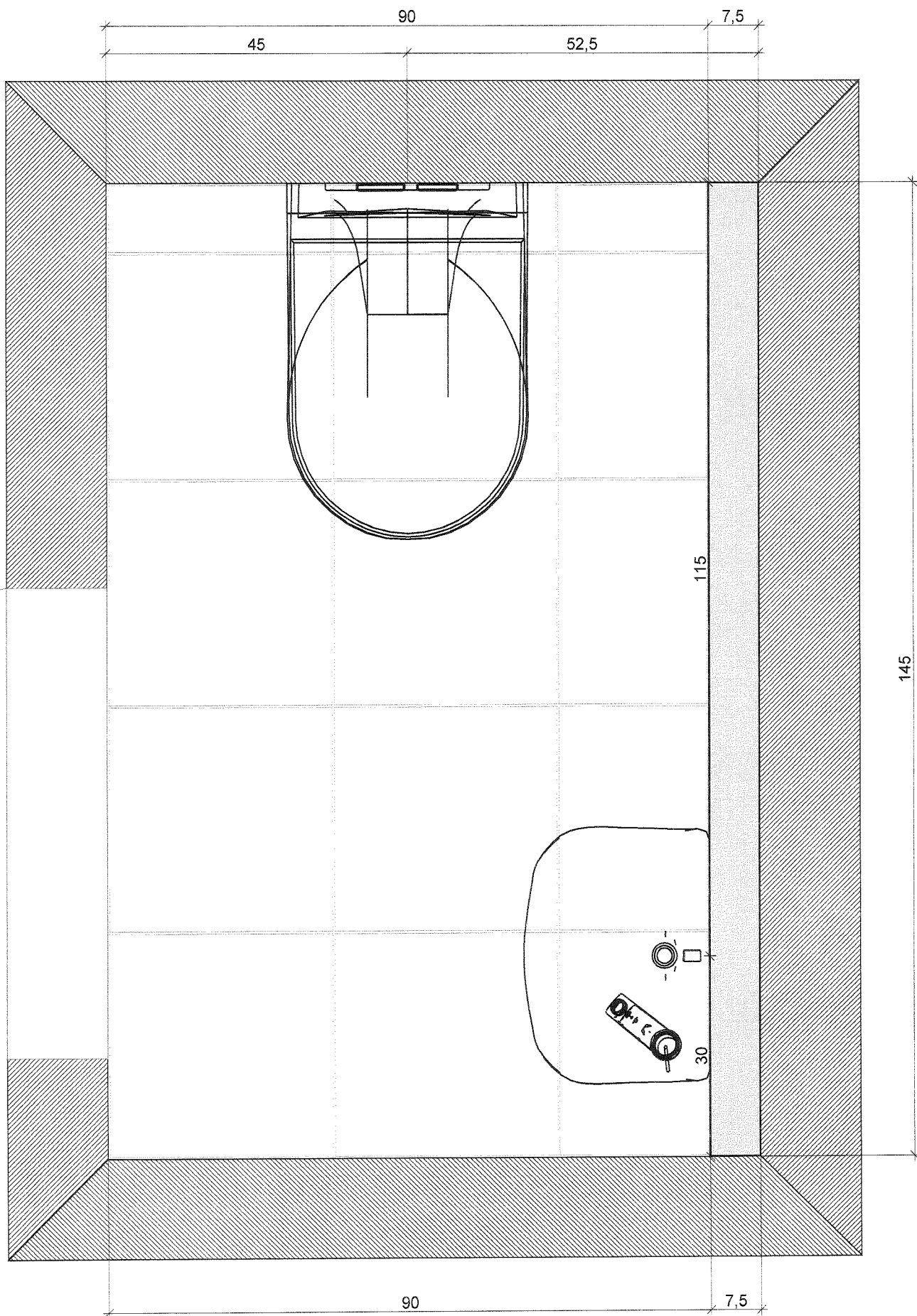
Měřítko:

Velikost papíru

Datum: 2.9.2015

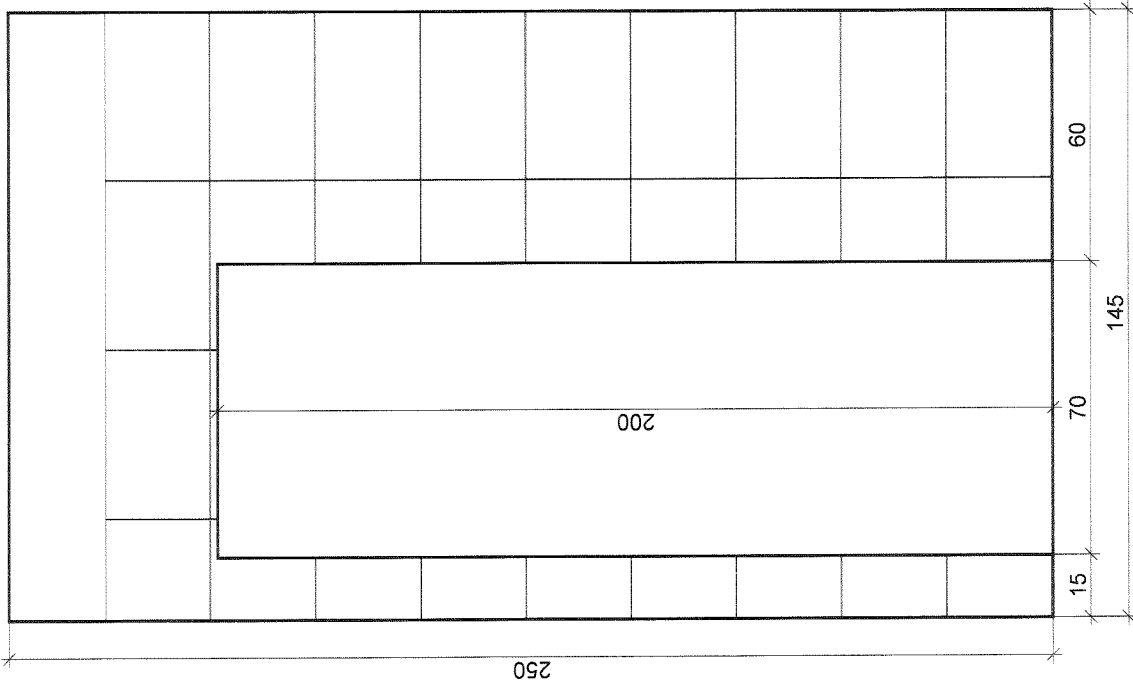
Strana 2

Místnost



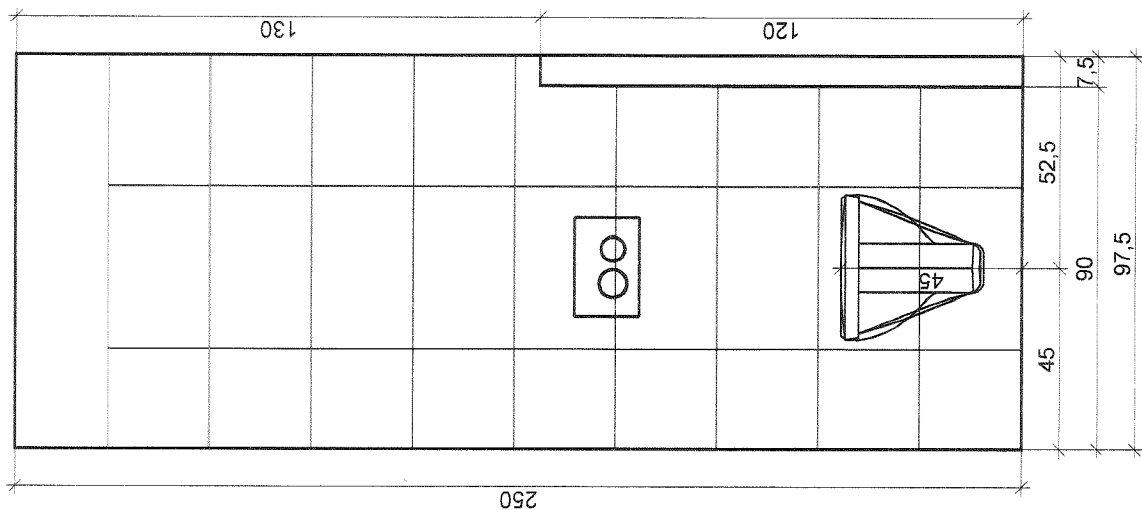
Projekt:	BD Máj - WC typ II
Jméno:	
Adresa:	
Město:	
Měřitko:	1/8
Datum: 2.9.2015	Strana 3

Stěna 1



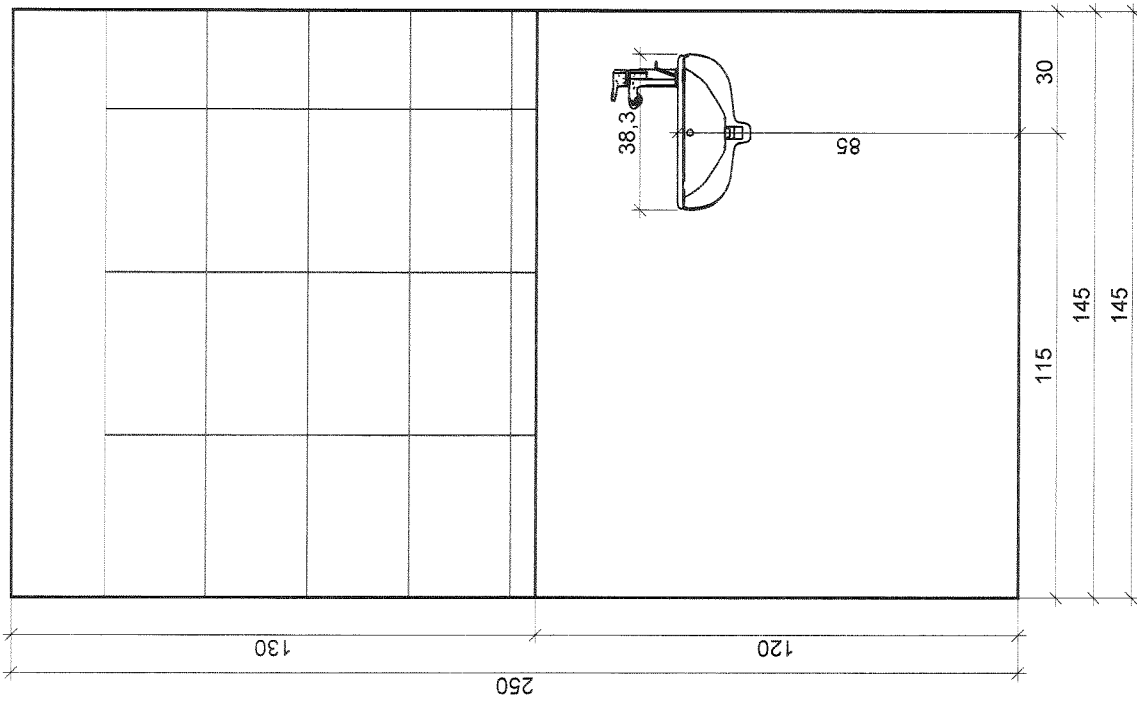
Projekt:	BD Máj - WC typ II
Jméno:	
Adresa:	
Město:	
Měřičko:	1/18
Datum: 2.9.2015	Strana 4

Stěna 2



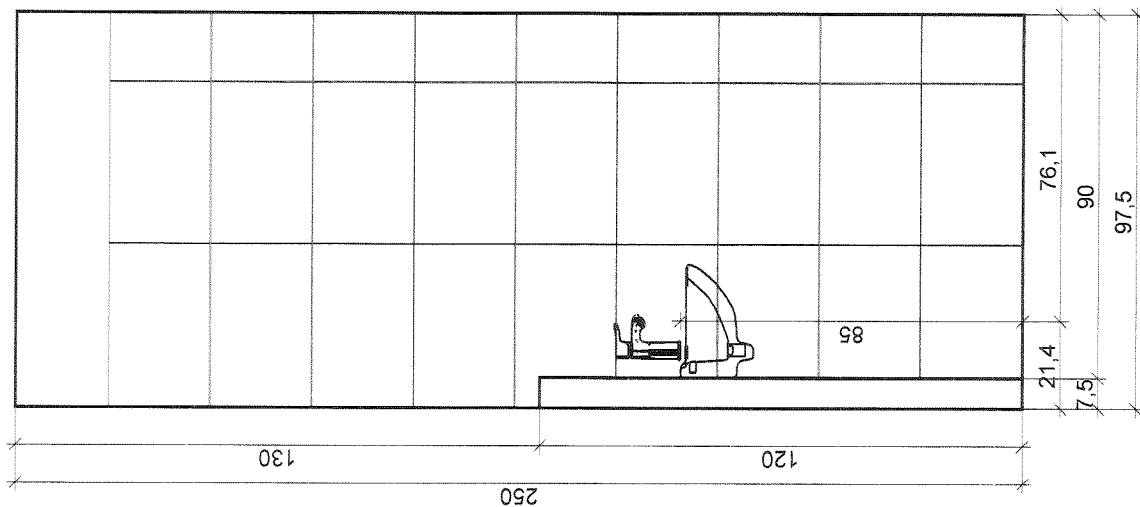
Projekt:	BD Máj - WC typ II
Jméno:	
Adresa:	
Město:	
Měřítko:	1/19
Datum:	2.9.2015
Strana:	5

Stěna 3



Projekt:	BD Máj - WC typ II
Jméno:	
Adresa:	
Město:	
Měřtko:	1/19
Datum:	2.9.2015
Strana:	6

Stěna 4



Projekt:	BD Máj - WC typ II
Jméno:	
Adresa:	
Město:	1/19
Měřtko:	
Datum: 2.9.2015	Strana 7