

Legenda místností

ČÍSLO	ÚČEL MÍSTNOSTI	PLOCHA [m²]	STĚNY	PODLAHA	OZN.	STROP	POZNÁMKA
401	CHODBA SE SCHODIŠTĚM	21.40	OMÍTKA	KERAMICKÁ DLAŽBA	P3, P4	OMÍTKA	KER. SOKL
402	VÝTAH	2.80					
403	PŘEDSIŇ	4.15	OMÍTKA	KERAMICKÁ DLAŽBA	P4	OMÍTKA	KER. SOKL
404	OBÝVACÍ POKOJ S KK	24.41	OMÍTKA	LAMINÁTOVÁ PLOVOUCÍ	P6	OMÍTKA	
405	LOŽNICE	13.14	OMÍTKA	LAMINÁTOVÁ PLOVOUCÍ	P6	OMÍTKA	
406	KOUPELNA	5.00	KER. OBKLAD V.2100	KERAMICKÁ DLAŽBA	P5	SDK PODHLED	
407	WC	1.43	KER. OBKLAD V.2100	KERAMICKÁ DLAŽBA	P4	SDK PODHLED	
408	BALKON	4.32	OMÍTKA	KERAMICKÁ DLAŽBA	P7		
409	PŘEDSIŇ	6.76	OMÍTKA	KERAMICKÁ DLAŽBA	P4	OMÍTKA	KER. SOKL
410	OBÝVACÍ POKOJ S KK	23.37	OMÍTKA	LAMINÁTOVÁ PLOVOUCÍ	P6	OMÍTKA	
411	LOŽNICE	12.59	OMÍTKA	LAMINÁTOVÁ PLOVOUCÍ	P6	OMÍTKA	
412	KOUPELNA	5.64	KER. OBKLAD V.2100	KERAMICKÁ DLAŽBA	P5	SDK PODHLED	
413	WC	1.30	KER. OBKLAD V.2100	KERAMICKÁ DLAŽBA	P4	SDK PODHLED	
414	BALKON	4.32	OMÍTKA	KERAMICKÁ DLAŽBA	P7		
415	PŘEDSIŇ	6.76	OMÍTKA	KERAMICKÁ DLAŽBA	P4	OMÍTKA	KER. SOKL
416	OBÝVACÍ POKOJ S KK	23.37	OMÍTKA	LAMINÁTOVÁ PLOVOUCÍ	P6	OMÍTKA	
417	LOŽNICE	12.59	OMÍTKA	LAMINÁTOVÁ PLOVOUCÍ	P6	OMÍTKA	
418	KOUPELNA	5.64	KER. OBKLAD V.2100	KERAMICKÁ DLAŽBA	P5	SDK PODHLED	
419	WC	1.30	KER. OBKLAD V.2100	KERAMICKÁ DLAŽBA	P4	SDK PODHLED	
420	BALKON	4.32	OMÍTKA	KERAMICKÁ DLAŽBA	P7		
421	PŘEDSIŇ	4.15	OMÍTKA	KERAMICKÁ DLAŽBA	P4	OMÍTKA	KER. SOKL
422	OBÝVACÍ POKOJ S KK	24.41	OMÍTKA	LAMINÁTOVÁ PLOVOUCÍ	P6	OMÍTKA	
423	LOŽNICE	13.14	OMÍTKA	LAMINÁTOVÁ PLOVOUCÍ	P6	OMÍTKA	
424	KOUPELNA	5.00	KER. OBKLAD V.2100	KERAMICKÁ DLAŽBA	P5	SDK PODHLED	
425	WC	1.43	KER. OBKLAD V.2100	KERAMICKÁ DLAŽBA	P4	SDK PODHLED	
426	BALKON	4.32	OMÍTKA	KERAMICKÁ DLAŽBA	P7		

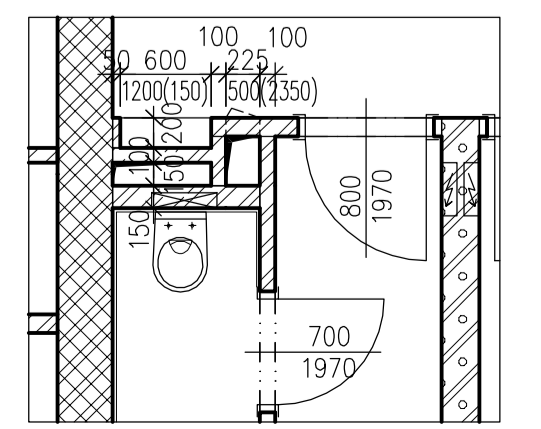
DO PLOCHY BYTŮ NEJSOU ZAPOČÍTÁNY PLOCHY BALKÓNŮ

LEGENDA MATERIÁLU

- ZDIVO Z CIHEL POROTHERM 30 P+D
- ZDIVO Z CIHEL POROTHERM 25, 30 AKU P+D
- ZDIVO Z CIHEL POROTHERM 14 P+D, 11,5 P+D, 8 P+D
- TEPELNÁ IZOLACE FASROCK TL.120 mm

Poznámka
Z hlediska namáhání zdiva a použitého typu staviva není povoleno sekání žádných vodorovných ani svislých drážek do nosných stěn v žádném podlaží pokud to nepovolí statik objektu. Veškeré instalace je nutno vést v předstěnách, elektroinstalace jen v omítkách nebo nenosných konstrukcích.

NIKA PRO MĚŘENÍ A INSTAL. DVÍŘKA ELEKTRO



- ### VÝPIS HSV
- PTH 7-1000 3 ks
 - PTH 7-1500 36 ks
 - PTH 7-1750 16 ks
 - PTH 7-2000 4 ks
 - PTH 7-2250 16 ks
 - PTH 11,5-1000 2 ks
 - PTH 11,5-1250 16 ks
 - U č.80-1000 4 ks

BD Č.3 - ZMĚNA STAVBY PŘED DOKONČENÍM

±0,00 = 1.NP = 396,50

ARCHITECTONICKÉ ŘEŠENÍ	STAVEBNÍ ŘEŠENÍ		
uniart PROJEKTOVÁ KANCELÁŘ, TEPELSKÁ 137, MARIÁNSKÉ LÁZNĚ 353 01 TEL./FAX 354623578, 354620074, e-mail: UNIART@TISCALI.CZ			
VED.PROJEKTANT	ODP.PROJEKTANT	VYPRACOVAL	Č. PARÉ
D. URBANEČ	ING.I.HLOŽEK	L. KLIMENT	
INVESTOR	ALGON o.s.		
MĚSTSKÝ ÚŘAD	ČESKÉ BUDĚJOVICE		
ČESKÉ BUDĚJOVICE, BRANIŠOVSKÁ ULICE		FORMÁT	8 A4
BYTOVÝ KOMPLEX MÁJ JIH		DATUM	12/2014
SO II.09.1 ARCHITECTONICKÉ A STAVEBNĚ TECHNICKÉ ŘEŠENÍ		ÚČEL	PS
		MĚŘÍTKO	1:50
		Č. ZAKÁZKY	77/14
		ČÍSLO VÝKRESU	
PŮDORYS 4.NP		SO II.09.1.05	